



QuickStep 1 SKE-I-POM

Schutzkappen für Hochdruckkupplungen

Die Synergie aus Verbindungseffizienz und Verbindungssicherheit im Bereich Hochdruck-Schraubkupplungen heißt QuickStep von Juko Technik. Hierzu passend gibt es modifizierbare Schutzkappen in verschiedenen Materialien. Die Ausführung in Kunststoff bietet hohen Schutz bei geringstem Gewicht. Egal welche Variante Sie benötigen, bei Juko Technik finden Sie immer die ideale Lösung.



Die Vorteile im Überblick:

- Hochwertige Produktqualität
- Maximum an Flexibilität durch austauschbare modifizierbare Hold-Strips
- Hoher Schutz
- Geringes Gewicht
- Individuelle Einsatzmöglichkeiten
- Einfache Erweiterung zur Doppelkappe
- Optimierte Rändel für maximalen Bedienerkomfort und einfache Handhabung
- Kundenservice mit schnellen Reaktions- und Lieferzeiten

QuickStep 1 SKE-I-POM

Schutzkappen für Hochdruckkupplungen

Technische Daten

Baugröße: 1 (passend zu QuickStep 700-1)

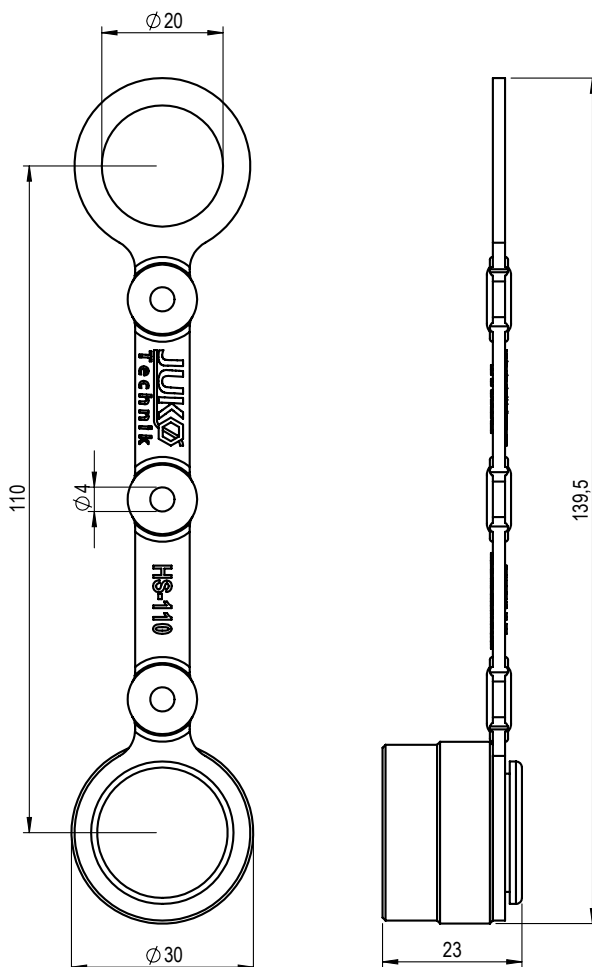
Arbeitsdruck: 0 Bar

Gehäuse: POM

Hold-Strip: Kunststoff, auswechselbar

Kundenspezifische Änderungen: möglich

Artikel Nr.: 101 105



Anwendungsbereiche:

- Hydraulikwerkzeuge
- Rettungsgeräte
- Anlagen mit schwellender Belastung
- Industrielle Ausrüstung
- Hydraulische Pressen
- Hydraulische Winden
- Mobile Hydraulikpumpen
- Bauwirtschaft