



QuickStep 1 SKD-VA

Schutzkappen für Hochdruckkupplungen

Die Synergie aus Verbindungseffizienz und Verbindungssicherheit im Bereich Hochdruck-Schraubkupplungen heißt QuickStep von Juko Technik. Hierzu passend gibt es modifizierbare Schutzkappen in verschiedenen Materialien. Die schwere Edelstahlausführung bietet dabei ein Maximum an Schutz und Stabilität. Egal welche Variante Sie benötigen, bei Juko Technik finden Sie immer die ideale Lösung.



Die Vorteile im Überblick:

- Hochwertige Produktqualität
- Maximum an Flexibilität durch austauschbare modifizierbare Hold-Strips
- Höchster Schutz
- Höchste Stabilität
- Individuelle Einsatzmöglichkeiten
- Einfacher Umbau zur Einzelkappe
- Optimierte Rändel für maximalen Bedienerkomfort und einfache Handhabung
- Kundenservice mit schnellen Reaktions- und Lieferzeiten

QuickStep 1 SKD-VA

Schutzkappen für Hochdruckkupplungen

Technische Daten

Baugröße: 1 (passend zu QuickStep 700-1)

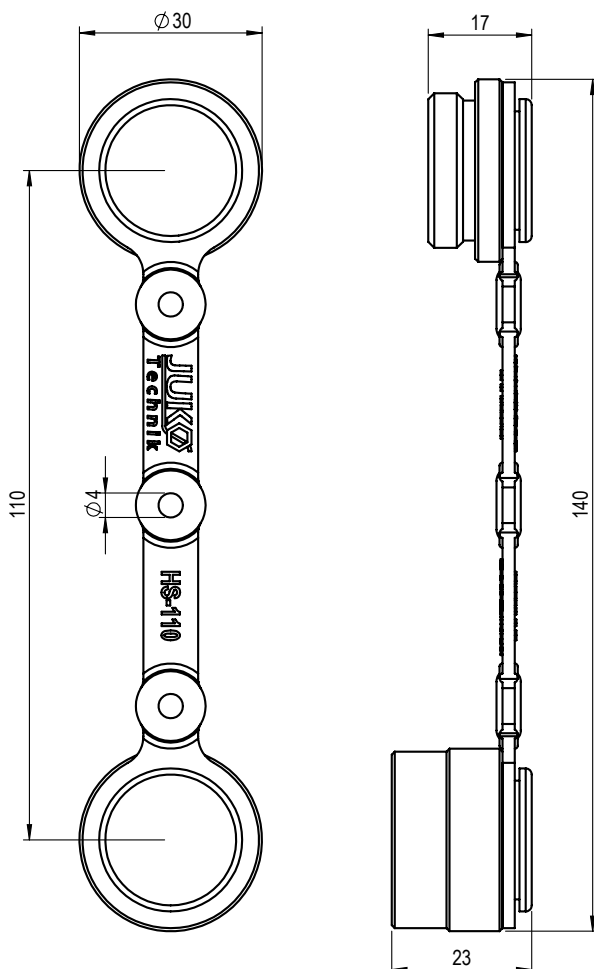
Arbeitsdruck: 0 Bar

Gehäuse: Edelstahl

Hold-Strip: Kunststoff, auswechselbar

Kundenspezifische Änderungen: möglich

Artikel Nr.: 101 081



Anwendungsbereiche:

- Hydraulikwerkzeuge
- Rettungsgeräte
- Anlagen mit schwellender Belastung
- Industrielle Ausrüstung
- Hydraulische Pressen
- Hydraulische Winden
- Mobile Hydraulikpumpen
- Bauwirtschaft