



## QuickStep 700-2a

### Hochdruck-Schraubkupplung

Die Synergie aus Verbindungseffizienz und Verbindungssicherheit im Bereich Hochdruck-Schraubkupplungen heißt QuickStep von Juko Technik. Mit einem Arbeitsdruck von 700 bar und einer sperrbaren Sicherheitsverriegelung eignet sich die aus hochwertigem Edelstahl gefertigte Kupplung für vielfältige Anwendungsbereiche. Die unabhängig geprüfte Qualität gewährleistet eine hohe Lebensdauer und sichert so nachhaltig die Produktivität.



#### Die Vorteile im Überblick:

- Hochwertige Produktqualität made in Germany, geprüft durch unabhängiges Prüftechnik-Unternehmen
- Optimierte Berstdruckfestigkeit durch gebrauchsmustergeschützte Sitzgeometrie
- Verbesserte Arbeitssicherheit durch sperrbare Sicherheitsverriegelung mit Einhandbedienung, Gebrauchsmusterschutz
- Komfortable Bedienung mit hochwertig gerändelten Griffflächen
- Nachvollziehbarkeit des Einsatzzeitraums mittels integrierter Seriennummer je Kupplung
- Individuelle Einsatzmöglichkeit kundenspezifischer Dichtungswerkstoffe

## QuickStep 700-2a

### Hochdruck-Schraubkupplung

#### Technische Daten

Baugröße: 2a

Arbeitsdruck: 700 Bar

Berstdruckfestigkeit > 2.800Bar

Anschlussgröße: 3/8-NPT-Außengewinde

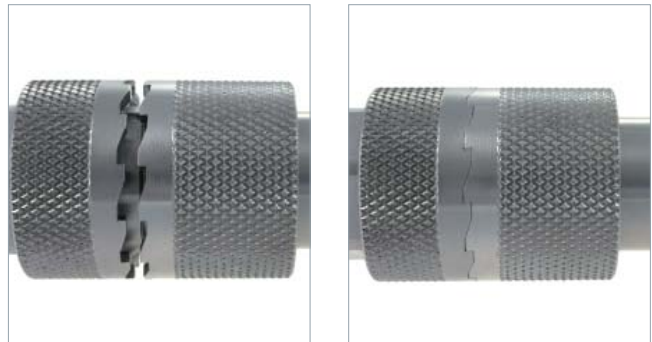
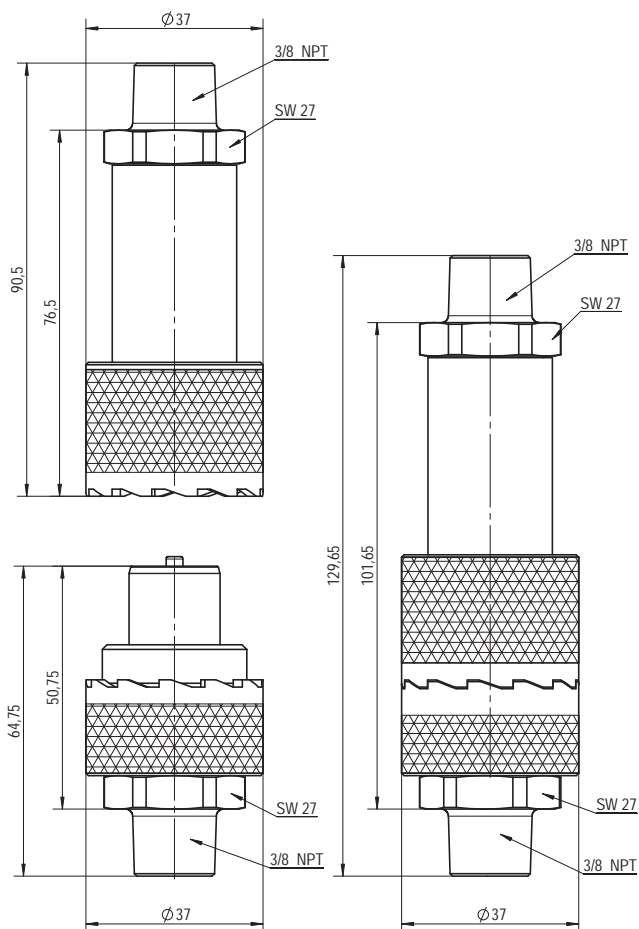
Sperrbare Sicherheitsverriegelung

Seriennummer: 8-stellige Laserbeschriftung

Werkstoff: Edelstahl / NBR / PTFE

Kundenspezifische Änderungen möglich

Artikel Nr.: 101 090 (Stecker), 101 092 (Muffe)



#### Anwendungsbereiche:

- Hydraulikwerkzeuge
- Rettungsgeräte
- Anlagen mit schwellender Belastung
- Industrielle Ausrüstung
- Hydraulische Pressen
- Hydraulische Winden
- Mobile Hydraulikpumpen
- Bauwirtschaft